

تصحيح تمارين التيار الكهربائي

تمرين 1:

- 1- حساب كمية الكهرباء التي تحملها العاصفة :
لدينا :
 $Q = I \cdot \Delta t$
خلال المدة 10^{-4}s لدينا : $Q = 200 \cdot 10^3 \cdot 10^{-4}$ أي $Q = 20 \text{C}$
خلال المدة 10^{-2}s لدينا : $Q' = 20 \cdot 10^3 \cdot 10^{-2}$ أي $Q' = 2000 \text{C}$
2- عدد الإلكترونات المنتقلة :
لدينا :
 $N = \frac{Q}{e}$ أي $Q = Ne$
خلال المدة 10^{-4}s : $N = \frac{20}{1,6 \cdot 10^{-19}}$ ومنه : $N = 1,25 \cdot 10^{22}$
خلال المدة 10^{-2}s : $N = \frac{2000}{1,6 \cdot 10^{-19}}$ ومنه : $N' = 1,25 \cdot 10^{20}$

تمرين 2:

- 1- تسبب الإحتكاك زيادة في عدد إلكترونات القضيب لأن شحنته أصبحت $q = -10^{-8} \text{C}$ عدد الإلكترونات n المكتسبة من طرف القضيب :
لدينا :
 $Q = |q| = n \cdot e \Rightarrow n = \frac{|q|}{e}$
 $n = \frac{10^{-8}}{1,6 \cdot 10^{-19}} = 6,25 \cdot 10^{10}$ ت.ع.

- 3- حسب قانون انحفاظ الشحنة : $q + q' = 0$ مع q' شحنة التي يحملها الفرو
 $q' = -q = -(-10^{-8} \text{C}) = 10^{-8} \text{C} > 0$
الفرو يحمل شحنة موجبة .

تمرين 3:

- 1- يحمل العدد $N = 10^{20}$ إلكترونات في الفرع الرئيسي كمية الكهرباء Q تكتب :
 $Q = Ne$
نعلم أن : $I = \frac{Q}{\Delta t} \Rightarrow I = \frac{N \cdot e}{\Delta t}$

ت.ع:

$$I = \frac{10^{20} \times 1,6 \cdot 10^{-19}}{100}$$

$$\Rightarrow I = 0,16A$$

2- نعلم أن : $V = \frac{d}{\Delta t} \Rightarrow d = V \cdot \Delta t$

ت.ع:

$$d = 0,5 \text{mm/s} \cdot 100 \Rightarrow d = 50 \text{mm} = 5 \text{cm}$$

تمرين 4:

نعلم أن كمية الكهرباء تكتب :

$$Q = I \cdot \Delta t \Rightarrow \Delta t = \frac{Q}{I}$$

$$\Delta t = \frac{84}{60 \cdot 10^{-3}} \Rightarrow \Delta t = 1400s$$

ت.ع:

تمرين 5:

1- كمية الكهرباء التي تجتاز الموصل خلال 10mnt

$$Q = I \cdot \Delta t$$

ت.ع:

$$Q = 300 \cdot 10^{-3} \times 10 \times 60 \Rightarrow Q = 18C$$

2- عدد الإلكترونات التي تجتاز الموصل :

$$Q = N \cdot e \Rightarrow N = \frac{Q}{e}$$

ت.ع:

$$N = \frac{18C}{1,6 \cdot 10^{-19}C} \Rightarrow N = 1,12 \cdot 10^{20}$$

تمرين 6:

1- حساب كمية الكهرباء :

$$Q = I \cdot \Delta t$$

ت.ع:

$$Q = 10^{-3} \times 60 \Rightarrow Q = 6 \cdot 10^{-2}C$$

2- عدد الإلكترونات التي تمر خلال المدة $\Delta t = 1 \text{ mm}$ هي : $Q = N.e$

$$N = \frac{Q}{e}$$

ت.ع:

$$N = \frac{6.10^{-2}}{1.6.10^{-19}} \Rightarrow N = 3.75.10^{17}$$

تمرين 7:

1- حساب شدة التيار :
نحسب شدة التيار عند استعمال أمبيرمتر ذي إبرة باستعمال العلاقة :

$$I = C. \frac{n}{n_0}$$

مع : $n_0 = 100$ عدد تدريجات ميناؤ الأمبيرمتر
و n عدد التدريجات التي تقف عندها الإبرة .
و C العيار المستعمل .

ت.ع:

$$I = \frac{11,5 \times 42}{100} \Rightarrow I = 0,21A$$

2- ملأ الجدول :
بمأن شدة التيار تبقى ثابتة خلال الزمن ، إذن : $I = 0,21A$ وباستعمال العلاقة :

$$I = C. \frac{n}{n_0} \Rightarrow n = \frac{I.n_0}{C}$$

0,3A	0,5A	1A	العيار
70	42	21	التدريجة
0,21	0,21	0,21	شدة التيار

3- العيار المناسب :
يكون قياس الشدة دقيقا كلما كان انحراف ابرة الأمبير متر كبيرا ، وبالتالي ، فالعيار الأنسب لقياس هذه الشدة هو : $0,3A$.

تمرين 8:

1- لحساب شدة التيار نستعمل العلاقة :

$$I = C \frac{n}{n_0}$$

ت.ع:

$$I = 100 \times \frac{0,96}{1} = 0,96A$$

2- لحساب n عدد التدرجات نستعمل العلاقة:

$$n = n_0 \frac{I}{C}$$

$$n = 100 \times \frac{0,96}{1} = 96 \quad \text{في حالة العيار } 1A :$$

$$n = 100 \times \frac{0,96}{0,3} = 320 \quad \text{في حالة العيار } 0,3A :$$

$$n = 100 \times \frac{0,96}{0,1} = 960 \quad \text{في حالة العيار } 0,1A :$$

لا يمكن استعمال العيارات 0,3 و 0,1A لأن عدد التدرجات أكبر من 100.

3- الإرتياب المطلق ΔI يعطى بالعلاقة :

$$\Delta I = \frac{\text{العيار} \times \text{الفئة}}{100} \quad \text{حيث : الفئة} = 1,5$$

$$\Delta I = 0,015A = 15mA \quad \text{في حالة } C=1A$$

$$\Delta I = 0,045A = 45mA \quad \text{في حالة } C=3A$$

دقة القياس تعطى بالعلاقة :

$$\frac{\Delta I}{I}$$

$$\frac{\Delta I}{I} = \frac{0,015}{0,96} = 0,015 = 1,5\% \quad \text{في حالة } C=1A$$

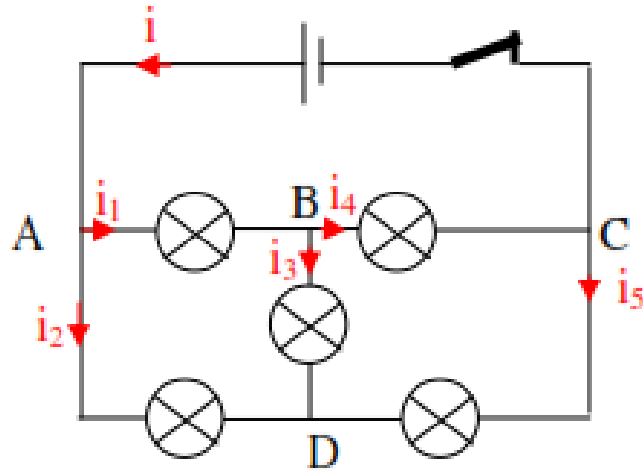
$$\frac{\Delta I}{I} = \frac{0,045}{0,96} = 0,046 = 4,6\% \quad \text{في حالة } C=3A$$

أحسن عيار للحصول على قياس أكثر دقة هو $C=1A$. لأنه كلما كان دقة القياس صغيرة كلما كان القياس أكثر دقة. لهذا نستعمل العيار الذي يعطينا أكبر انحراف للإبرة.

تمرين 9:

قانون العقد :

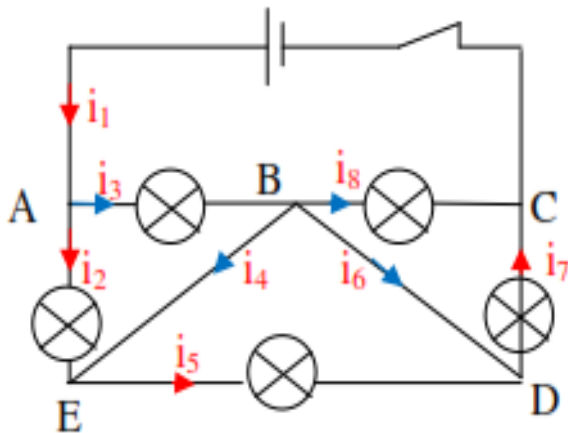
$$\sum I_{\text{الخارجة منها}} = \sum I_{\text{الداخلة للعقدة}}$$



- بالنسبة للنقطة A: $i = i_1 + i_2$ ومنه $i_2 = i - i_1 = 2 - 1 = 1A$
 بالنسبة للعقدة B: $i_1 = i_3 + i_4$ ومنه $i_3 = i_1 - i_4 = 1 - 0,5 = 0,5A$
 بالنسبة للعقدة C: $i_3 = i + i_5$ ومنه $i_5 = i - i_3 = 2 - 0,5 = -1,5A$
 بالنسبة للعقدة D: $i_2 + i_3 + i_5 = 0$
 نلاحظ أن $i_5 < 0$ نستنتج أن المنحى الإصطلاحي لتيار i_5 هو من C إلى D وشدته هي $1,5A$.

تمرين 10:

حسب قانون العقد :



- بالنسبة للعقدة A: $i_1 = i_2 + i_3$ (1)
 بالنسبة للعقدة B: $i_3 = i_4 + i_6 + i_8$ (2)
 بالنسبة للعقدة C: $i_1 = i_7 + i_8$ (3)
 بالنسبة للعقدة D: $i_7 = i_5 + i_6$ (4)
 بالنسبة للعقدة E: $i_5 = i_2 + i_4$ (5)
 من العلاقة (1): $i_1 = i_2 + i_3 \Rightarrow i_3 = i_1 - i_2 \Rightarrow i_3 = 6A$
 من العلاقة (3): $i_1 = i_7 + i_8 \Rightarrow i_8 = i_1 - i_7 \Rightarrow i_8 = 4A$
 من العلاقة (4): $i_7 = i_5 + i_6 \Rightarrow i_6 = i_7 - i_5 \Rightarrow i_6 = 4A$
 من العلاقة (5): $i_5 = i_2 + i_4 \Rightarrow i_4 = i_5 - i_2 \Rightarrow i_4 = -2A$
 من العلاقة (2): $i_3 = i_4 + i_6 + i_8 \Rightarrow i_8 = i_3 - i_4 - i_6 \Rightarrow i_8 = 4A$
 بما أن شدة التيار i_4 سالبة فإن المنحى الإصطلاحي للتيار i_4 هم من E إلى B.